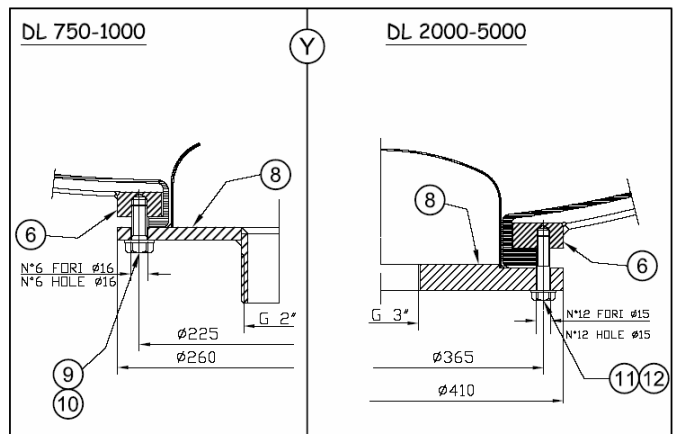
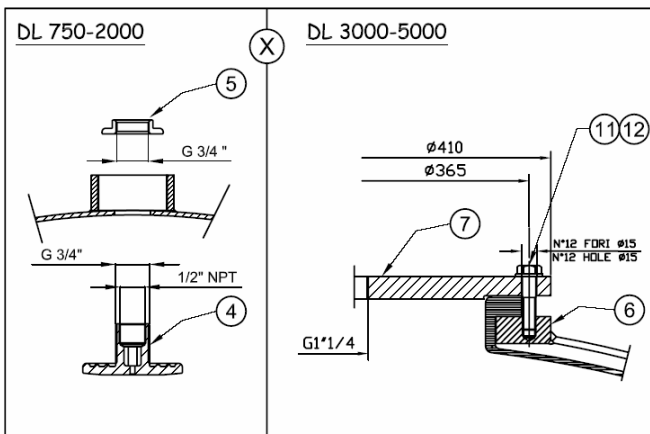
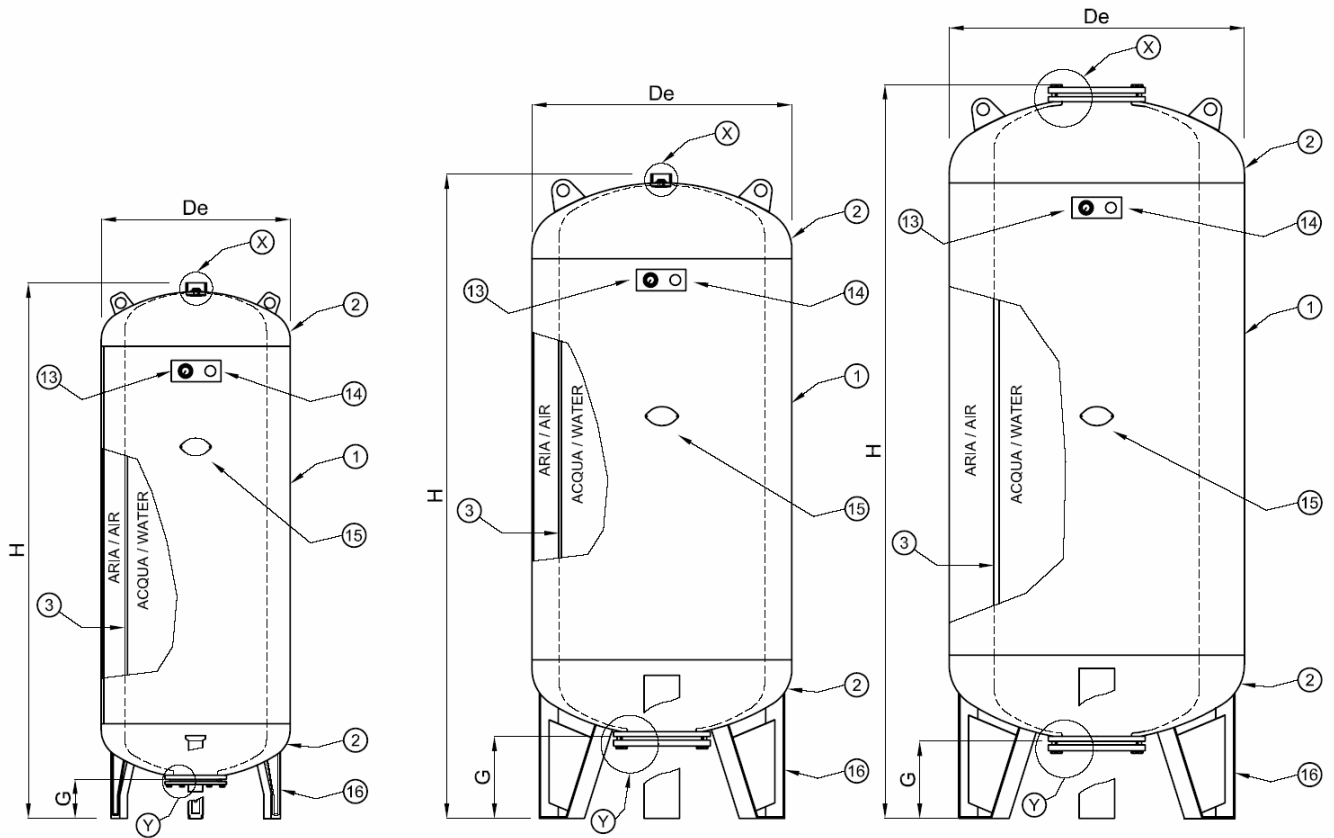


DL

DL 750-1000

DL 2000

DL 3000-5000





Dati dimensionali / Ratings data sheet

| POS. | Descrizione / Description | Modello / Type | | | | |
|------|-----------------------------------------------------------|----------------|------|------|------|------|
| | | 750 | 1000 | 2000 | 3000 | 5000 |
| De | Diametro esterno External diameter (mm) | 800 | 800 | 1100 | 1250 | 1550 |
| H | Altezza Height (mm) | 1910 | 2260 | 2720 | 3100 | 3315 |
| G | Altezza flangia inferiore Bottom flange height (mm) | 170 | 170 | 350 | 330 | 380 |

| | | | | | | |
|---|---------------------------------------------------------------------------------|-------------|--|--|--|------|
| - | Pressione massima ammissibile Maximum allowable working pressure PS (bar) | 10 / 16 | | | | 10 |
| - | Pressione di prova idrostatica Hydrostatic test pressure PT (bar) | 14,3 / 22,9 | | | | 14,3 |
| - | Temperatura min./max. ammissibile Min./max. allowable temperature T (°C) | -10 / +99 | | | | |



Tabella materiali / Part list

| <i>POS.</i> | <i>Descrizione / Description</i> | <i>Materiale / Material</i> | <i>Quantità Quantity</i> | <i>Ricambi Spare Parts</i> |
|-------------|-----------------------------------------------|---------------------------------------------------------------------------------------------------------------------------|------------------------------|--------------------------------|
| 1 | Fasciame / Shell | <i>Modello/Type 750÷5000</i> P275NH UNI EN 10028 | 1 | - |
| 2 | Fondo / Head | <i>Modello/Type 750-1000</i> DD11 UNI EN 10111 <i>Modello/Type 2000÷5000</i> P275NH UNI EN 10028 | 2 | - |
| 3 | Membrana / Bladder | <i>Modello/Type 750÷5000</i> Plastisol | 1 | 1 |
| 4 | Tirante portamembrana Bulk head fitting | <i>Modello/Type 750-2000</i> CB4FFKD EN119 | 1 | - |
| 5 | Dado Nut | <i>Modello/Type 750-2000</i> CB4FFKD EN119 | 1 | - |
| 6 | Flangia / Flange | <i>Modello/Type 750-1000</i> P265GH UNI EN 10028 <i>Modello/Type 3000÷5000</i> P265GH UNI EN 10028 | 1 2 | - |
| 7 | Controflangia superiore / Flange (top) | <i>Modello/Type 3000÷5000</i> P265GH UNI EN 10028 | 1 | - |
| 8 | Controflangia inferiore / Flange (bottom) | <i>Modello/Type 750-1000</i> P265GH UNI EN 10028 <i>Modello/Type 2000÷5000</i> P265GH UNI EN 10028 | 1 | - |
| 9 | Vite / Screw | <i>Modello/Type 750-1000</i> Fe/Zn3c1A UNI 5739 M12x30 | 6 | - |
| 10 | Rosetta / Washer | <i>Modello/Type 750-1000</i> Fe/Zn3c1A UNI 5739 M12 | 6 | - |
| 11 | Vite / Screw | <i>Modello/Type 2000</i> Fe/Zn3c1A UNI 5739 M14x50 <i>Modello/Type 3000÷5000</i> Fe/Zn3c1A UNI 5739 M14x50 | 12 24 | - |
| 12 | Rosetta / Washer | <i>Modello/Type 2000</i> Fe/Zn3c1A UNI 5739 M14 <i>Modello/Type 3000÷5000</i> Fe/Zn3c1A UNI 5739 M14 | 12 24 | - |
| 13 | Manometro / Manometer | <i>Modello/Type 750÷5000</i> G 1/4 " | 1 | 1 |
| 14 | Valvola di precarica / Precharge air valve | <i>Modello/Type 750÷5000</i> CW614N UNI EN 12164 G 1/8 " | 1 | - |
| 15 | Targa dati tecnici / Name plate | <i>Modello/Type 750÷5000</i> S235JR UNI EN 10025 | 1 | - |
| 16 | Gamba / Leg | <i>Modello/Type 750÷5000</i> S235JR UNI EN 10025 | 3 | - |

Note:

1. *Corpo serbatoio: verniciatura esterna a polveri epossidiche (grigio RAL 7001);*
Cylinder: Epoxy external paint treatment (grey RAL 7001);
2. *I vasi di espansione sanitari polifunzionali della serie DL sono conformi a quanto prescritto dalla Direttiva (PED) n° 97/23/CE e sono omologati CE.*
DL series polifunctional sanitary vessels are conform with the European Directive (PED) 97/23/EC; CE marking.